

Modulaire bereidingsapparatuur Prothermic 85 - Braadpan 110 lt, elektrisch, H 700

ARTIKEL _____

MODEL _____

NAAM _____

SIS _____

AIA _____



586728 (PFEN11EBEO)

2/1GN VASTE BRAADPAN
110 liter, 2 zones, h 700 mm

Omschrijving

Product Nr.

Elektrische vaste braadpan van 110 liter, 680x550x340 mm, 2/1GN, met twee verwarmingszones. Multifunctioneel apparaat voor bakken, braden, stoven en koken. Het dragende frame, het 2 mm dikke bovenblad en de beplating van roestvrijstaal AISI304. Braadpan met 18 mm dikke compound bodem, met een onderlaag van 15 mm dik uitgegloeid speciaal staal voor een goede warmte spreiding en een toplaag van 3 mm roestvrijstaal AISI316. De braadpan is naadloos ingelast in het bovenblad met rondom afgeronde hoeken, rondom geïsoleerd. Rondom de braadpan is een afgeronde opstaande rand ter voorkoming van lekken in de bak. Egaal verdeelde powerblock verwarmingselementen onder de volledige bodem voor een zeer gelijkmatige temperatuur. Elektronische besturing met een touchpanel voor de totale en de resterende kooktijd en de ingestelde en de actuele temperatuur (50 - 250°C). Onder de 110°C wordt automatisch overgeschakeld op een kookprogramma, boven de 110°C op het bak- en braadprogramma. Het linker en rechter deel van de braadpan zijn onafhankelijk van elkaar regelbaar. Softcooking programma voor delicate producten. Programmeerbaar tot 1000 eigen recepten met 15 kookfasen. Tijdsinstelling met continu stand en uitgestelde starttijd. Storingssignalering. USB poort voor uitwisseling van programma's en haccp gegevens. Gebalanceerd scharnierend dubbelwandig deksel met condensgoot en geïsoleerde handgreep. 2" aftapkraan, demontabel voor reiniging. IPX6 waterdicht.

Goedkeuring:

Uitvoering

- Multifunctioneel apparaat, voor bakken, braden, koken, pochieren en drukloos stomen.
- De rechthoekige pan is afgestemd op gastronom containers, voor eenvoudig laden en ontladen.
- Makkelijk te reinigen binnenpan vanwege de afgeronde hoeken met grote radius.
- Thermoblock verwarmingssysteem voor een optimale temperatuurverdeling en een hoge temperatuur stabiliteit.
- De panbodem met twee onafhankelijk regelbare zones, per zone een temperatuur sensor.
- Ruime aftapkraan voor veilig en moeiteloos aftappen van het product.
- Demontabele aftapkraan, eenvoudig te reinigen.
- Efficiënte temperatuur regeling met temperatuur sensoren: het vermogen wordt alleen geleverd om de ingestelde temperatuur te handhaven, zonder deze te overschrijden.
- IPX6 waterdicht.
- De optimale warmte verdeling geeft het beste resultaat voor de smaak, kleur, consistentie en behoud van vitamines.
- Geprogrammeerde bereiding gedurende de nacht bespaart tijd en energie.
- De hoogwaardige thermische isolatie bespaart energie en houdt de omgevingstemperatuur laag.
- De ingebouwde temperatuur sensor zorgt voor een nauwkeurig kookproces.
- Geen overschrijding van de ingestelde temperatuur, snelle reactie.
- USB poort voor het uitwisselen van software, recepten en HACCP gegevens.
- Voorbereid voor aansluiting op apparatuur voor remote en gegevens monitoring (hiervoor is een optionele accessoire benodigd, raadpleeg de firma voor meer gegevens).

Constructie

- Frame en beplating van roestvrijstaal AISI304 (1.4301).
- De 18 mm dikke multifunctionele compound panbodem is opgebouwd uit een 15 mm onderlaag van uitgegloeid staal met een 3 mm toplaag van roestvrijstaal AISI316L. De bodem is bestand tegen thermische wisselingen.
- De binnenpan is uit één stuk diepgetrokken roestvrijstaal AISI304, naadloos met ruim afgeronde hoeken.
- Het geïsoleerde dubbelwandige deksel is gebalanceerd gemonteerd op stabiele dwars verbindingen en blijft in alle standen open staan.
- Het 15 mm dikke thermoblock verwarming systeem is direct onder de gehele panbodem gemonteerd, voor een goede warmte opslag en uitstekende warmte verdeling.
- De 2" aftapkraan maakt snel aftappen mogelijk.
- Geïsoleerde handgreep met anti-slip oppervlak.
- Verzonken touchpanel met duidelijke functies. Gelijktijdige weergave van de actuele en de ingestelde temperatuur; de ingestelde kooktijd en

de resterende kooktijd; de kloktijd; uitgestelde starttijd; "soft" functie voor bereiding van delicaat voedsel; 9 vermogen niveaus voor koken, van zacht tot stevig; storingssignalering.

- Mogelijkheid voor invoeren van recepten met een multifase kookproces en verschillende temperaturen.
- "Koken" en "braden" functies.
- Optioneel voor te bereiden voor aansluiting op een energie optimalisering systeem.
- 98% recyclebaar (gewichtsperscentage); het verpakkingsmateriaal is vrij van giftige stoffen.
- Minimale naden voor goede reiniging.

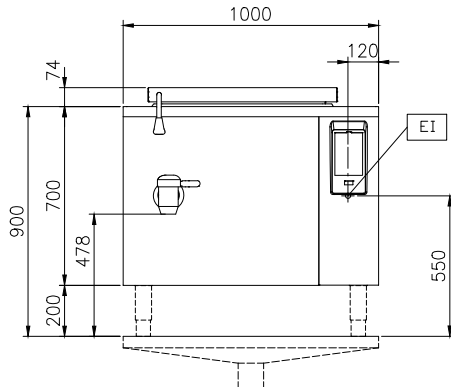
Optionele accessoires

- NOEDEL ZEEF voor 100 lt vaste kookketel, alle rechthoekige kookketels, alle braadpannen, voor combinatie met schraper 910058 PNC 910053
- SCHRAPER, roestvrijstaal, voor noedel zeef PNC 910058
- INHANGRAAM VOOR 1/1GN voor rechthoekige kookketels, vaste (druk) braadpannen, kantelbare drukbraadpannen PNC 910191
- GEPERFOREERDE INLEGBODEM 1/1GN voor vaste of kantelbare (druk) braadpan PNC 910201
- GEPERFOREERDE RVS 1/1-100 GN CONTAINER, met klapgrepen PNC 910211
- GEPERFOREERDE PRODUCT SCHEP met handgreep, roestvrijstaal, voor Prothermetic braadpannen PNC 911577
- PRODUCT SCHEP met handgreep, roestvrijstaal, voor Prothermetic braadpannen PNC 911578
- SCHRAPER met korte horizontale handgreep, roestvrijstaal, voor Prothermetic braadpannen PNC 911579
- GEPERFOREERDE RVS 1/1-200 GN CONTAINER, met klapgrepen PNC 911673
- WANDCONTACTDOOS CEE, 400V, 16A, IP67, kleur rood/wit. Montage af fabriek, inbouw achteraf niet mogelijk PNC 912468
- WANDCONTACTDOOS CEE, 400V, 32A, IP67, kleur rood/wit. Montage af fabriek, inbouw achteraf niet mogelijk PNC 912469
- WANDCONTACTDOOS SCHUKO, 230V, 16A, IP68, kleur blauw/wit. Montage af fabriek, inbouw achteraf niet mogelijk PNC 912470
- WANDCONTACTDOOS SCHUKO, 230V, 16A, IP55, kleur zwart. Montage af fabriek, inbouw achteraf niet mogelijk PNC 912473
- WANDCONTACTDOOS CEE, 230V, 16A, IP67, kleur blauw/wit. Montage af fabriek, inbouw achteraf niet mogelijk PNC 912474
- WANDCONTACTDOOS SCHUKO, 230V, 16A, IP54, kleur blauw. Montage af fabriek, inbouw achteraf niet mogelijk PNC 912476
- AFTAP SPATPIJP voor vaste (druk) braadpan 110-170 liter PNC 912478
- MAATLAT met AFTAPZEEF, roestvrijstaal, voor 110 lt vaste (druk) braadpan PNC 912484

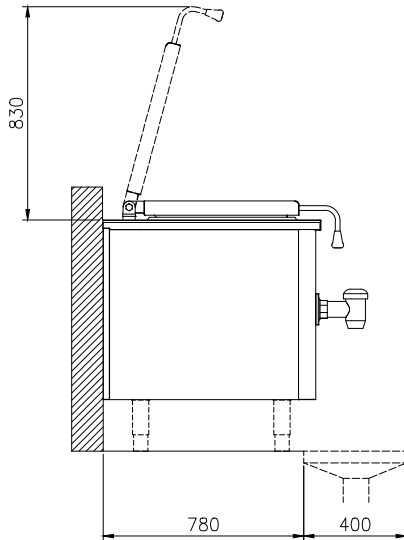
- SET VAN 4 STELPOTEN, instelbaar 145 - 250 mm, voor 700 mm hoge Prothermetic en Thermaline vaste apparatuur. Montage af fabriek, inbouw achteraf niet mogelijk PNC 912732
- POTENTIALVRIJ CONTACT voor aansluiting op een energie optimalisatie systeem, voor Prothermetic elektrische en stoom apparatuur. Montage af fabriek, inbouw achteraf niet mogelijk PNC 912737
- WERKSCHAKELAAR 25A, 4 mm². Montage af fabriek, inbouw achteraf niet mogelijk PNC 912773
- BEDIENINGSPANEEL OP KOLOM, voor Prothermetic vaste apparatuur. Montage af fabriek, inbouw achteraf niet mogelijk PNC 912783
- NOODSTOPKNOP voor Prothermetic apparatuur. Montage af fabriek, inbouw achteraf niet mogelijk PNC 912784
- RVS SOKKEL 1000x750x200 mm, voor Prothermetic 85 units, eiland opstelling. Montage af fabriek, inbouw achteraf niet mogelijk PNC 913333
- VLAK ZIJPANEEL met EINDRAIL, LINKS, vaste Prothermetic 85 apparatuur, H 700 mm, eilandopstelling, met de zijkant tegen een muur of tegen een andere unit. Montage af fabriek, inbouw achteraf niet mogelijk PNC 913392
- VLAK ZIJPANEEL met EINDRAIL, RECHTS, vaste Prothermetic 85 apparatuur, H 700 mm, eilandopstelling, met de zijkant tegen een muur of tegen een andere unit. Montage af fabriek, inbouw achteraf niet mogelijk PNC 913393
- PROFIEL ZIJPANEEL met EINDRAIL, LINKS, vaste Prothermetic 85 apparatuur, H 700 mm, eilandopstelling. Montage af fabriek, inbouw achteraf niet mogelijk PNC 913416
- PROFIEL ZIJPANEEL met EINDRAIL, RECHTS, vaste Prothermetic 85 apparatuur, H 700 mm, eilandopstelling. Montage af fabriek, inbouw achteraf niet mogelijk PNC 913417
- SCHRAPER, zonder handgreep, roestvrijstaal, voor Prothermetic braadpannen PNC 913431
- SCHRAPER met lange verticale handgreep, roestvrijstaal, voor Prothermetic braadpannen PNC 913432
- VLAK ZIJPANEEL met EINDRAIL, LINKS, vaste Prothermetic 85 apparatuur, H 700 mm, rug-aan-rug opstelling, met de zijkant tegen een muur of tegen een andere unit. Montage af fabriek, inbouw achteraf niet mogelijk PNC 913481
- VLAK ZIJPANEEL met EINDRAIL, RECHTS, vaste Prothermetic 85 apparatuur, H 700 mm, rug-aan-rug opstelling, met de zijkant tegen een muur of tegen een andere unit. Montage af fabriek, inbouw achteraf niet mogelijk PNC 913482

- PROFIEL ZIJPANEEL met EINDRAIL, LINKS, vaste Prothermetic 85 apparatuur, H 700 mm, rug-aan-rug opstelling. Montage af fabriek, inbouw achteraf niet mogelijk PNC 913493
- PROFIEL ZIJPANEEL met EINDRAIL, RECHTS, vaste Prothermetic 85 apparatuur, H 700 mm, rug-aan-rug opstelling. Montage af fabriek, inbouw achteraf niet mogelijk PNC 913494

Front aanzicht

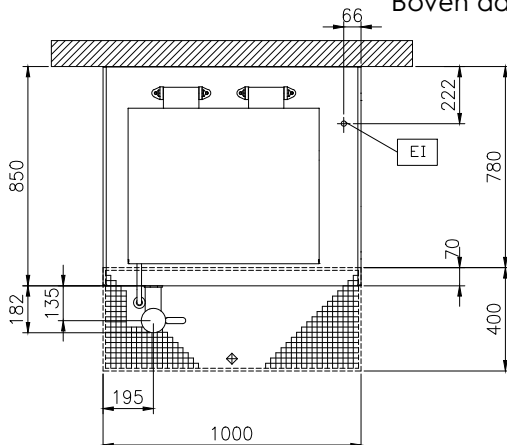


Zij aanzicht



CWI1 = Koud water invoer 1
 EI = Elektrische aansluiting
 EQ = Equipotentiaal schroef
 HWI = Warm water invoer

Boven aanzicht


Elektra

Voltage	
586728 (PFEN11EBEO)	400 V/3N ph/50/60 Hz
Amperage	22.4 A
Elektrisch max. vermogen	15.5 kW

Algemene gegevens

Temperatuur, minimaal	50 °C
Temperatuur, maximaal	250 °C
Rechthoekige pan, lengte	680 mm
Rechthoekige pan, diepte	340 mm
Rechthoekige pan, breedte	550 mm
Externe afmetingen, lengte	1000 mm
Externe afmetingen, breedte	850 mm
Externe afmetingen, hoogte	700 mm
Gewicht, netto	140 kg
Waterdichtheid index	IPX6